

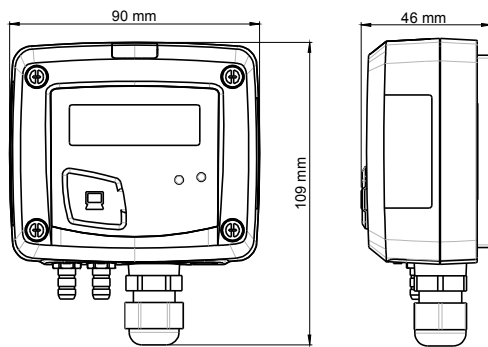
Differenzdruck Transmitter CP 111 – CP 112 – CP 113

VORTEILE

- Messbereiche von -100/+100 Pa bis -10000/+10000 Pa (je nach Modell)
- alle Zwischenbereiche konfigurierbar
- 0-10 V oder 4-20 mA Ausgang, Aktiv, Spgs.vers. 24 Vac/Vdc (3-4 Leiter) oder 4-20 mA Ausgang (passiv), Spgs.vers. von 16 bis 30 Vdc (2 Leiter)
- ABS V0 Gehäuse, IP65, mit oder ohne Display
- Schnelle und leichte Montage mittels Montageplatte
- Automatische Nullpunkt-Kalibrierung (nur bei CP111)



GEHÄUSE EIGENSCHAFTEN



Material : ABS V0 nach UL94

Schutzklasse : IP65

Display : LCD 10 Ziffern. Größe : 50 x 17 mm

Größe der Ziffern : Messwerte : 10 mm ; Einheiten : 5 mm

Druckanschlüsse : Stecknippel Ø 6.2 mm

Kabelverschraubung : für Kabel Ø 8 mm Maximum

Gewicht : 143 g

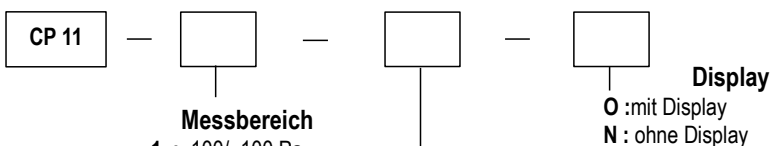
TECHNISCHE EIGENSCHAFTEN

Einheiten	Pa, mmH ₂ O, inWG, mmHG, daPa, kPa, hPa, mbar
Genauigkeit*	CP111 : ±1% v. Messwert ±2 Pa ; CP112 : ±1.5% v. Messwert ±3 Pa ; CP113 : ±1.5% v. Messwert ±3 mmH ₂ O
Ansprechzeit	1/e (63%) 0.3 s
Auflösung	1 Pa ; 0.1 mmH ₂ O ; 0.01 mbar ; 0.01 inWG ; 0.01 mmHG ; 0.1 daPa ; 0.001 kPa
Autonull	Manuel durch Taste; Automatisch durch Magnetventil (nur bei CP111)
Medium	Luft und neutrale Gase
Max. Überdruck	CP111/112 : 21 000 Pa – CP113 : 69 000 Pa
Betriebstemperatur	0 bis +50 °C
Lagertemperatur	-10 bis +70 °C

*All the accuracies indicated in this technical datasheet were stated in laboratory conditions, and can be guaranteed for measurements carried out in the same conditions, or carried out with calibration compensation.

BESTELLSCHLÜSSEL

Bei Ihrer Bestellung geben Sie bitte den entsprechenden Bestellschlüssel an :



- 1 : -100/+100 Pa
- 2 : -1000/+1000 Pa
- 3 : -10 000/+10 000 Pa

A : Aktiv – 24 Vac/Vdc – 0-10 V oder 4-20 mA

P : Passiv – 16/30 Vdc – 4-20 mA (bei CP 111 nicht verfügbar)

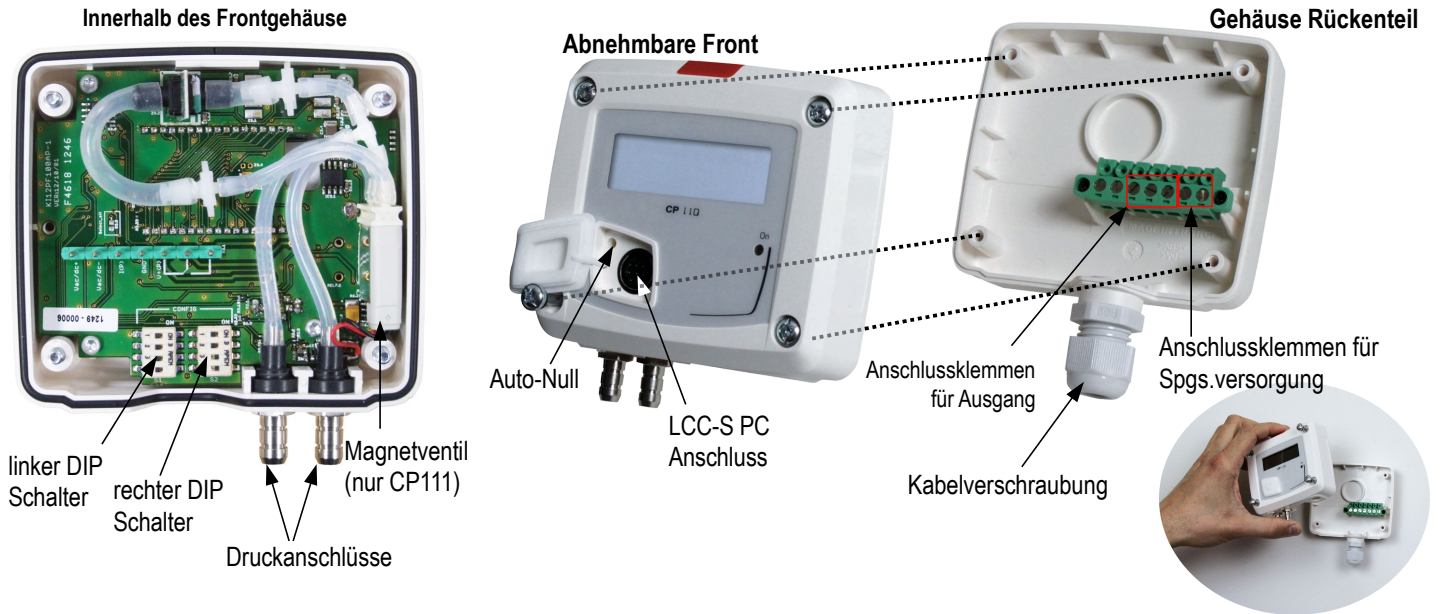
Beispiel : CP 113 – AO

Drucktransmitter mit einem Bereich von -10 000/+10 000 Pa, 0-10 V oder 4-20 mA aktiv, mit Display

TECHNISCHE DETAILS

Ausgänge	- aktiver Sensor 0-10 V oder 4-20 mA (Vers. 24 Vac/Vdc \pm 10%), 3-4 Leiter - passive Schleife 4-20 mA (Vers. 16/30 Vdc), 2 Leiter - max. Last : 500 Ohms (4-20 mA) - minim. Last : 1 K Ohms (0-10 V)
Verbrauch	2 VA (0-10 V) oder max. 22 mA (4-20 mA)
EMV	EN61326
Elektrischer Anschluss	Klemmblock für Leitungen \varnothing 0.05 bis 2.5 mm ²
PC Schnittstelle	USB-Mini-Din Kabel (spezielles KIMO Kabel)
Medium	Luft und neutrale Gase

ANSCHLÜSSE

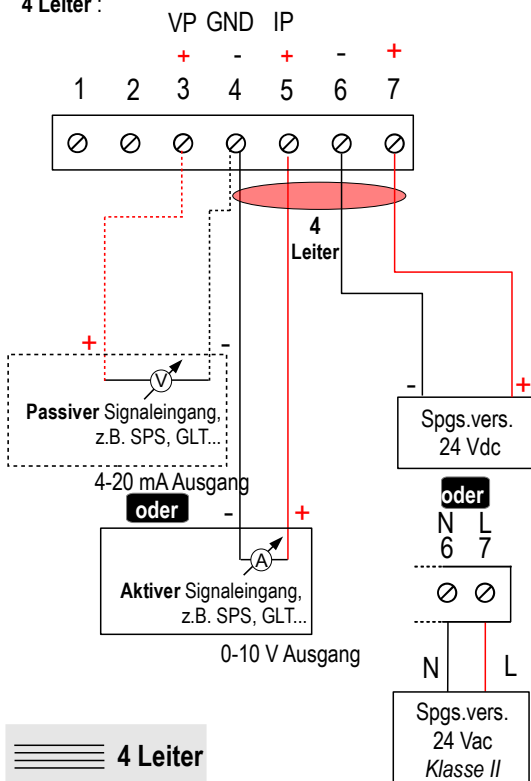


ELEKTRISCHE ANSCHLÜSSE – nach *NFC15-100 Standard*

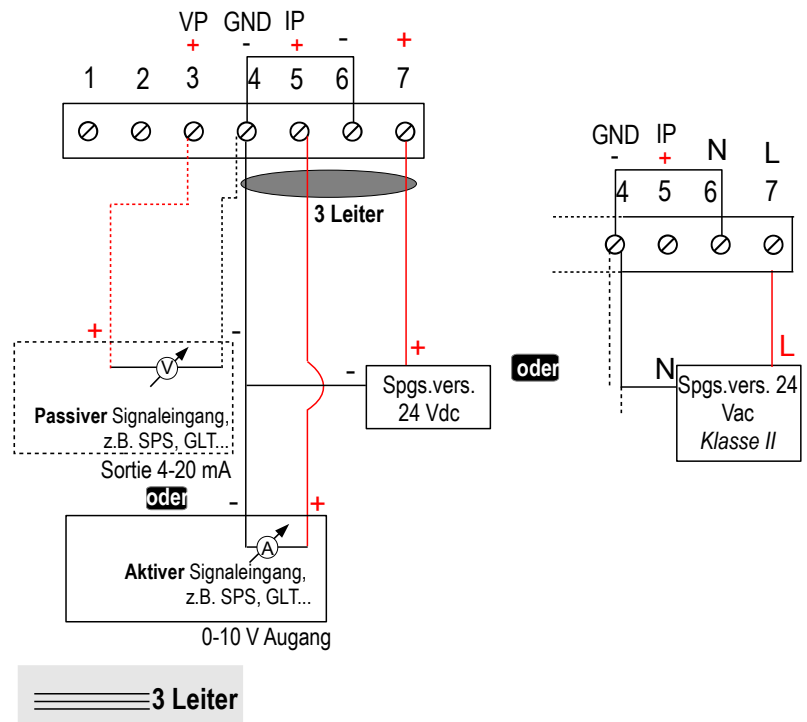


Diese Anschlüsse müssen durch einen qualifizierten Techniker durchgeführt werden. **Bei Änderung der Verdrahtung muss der Transmitter spannungsfrei sein.**

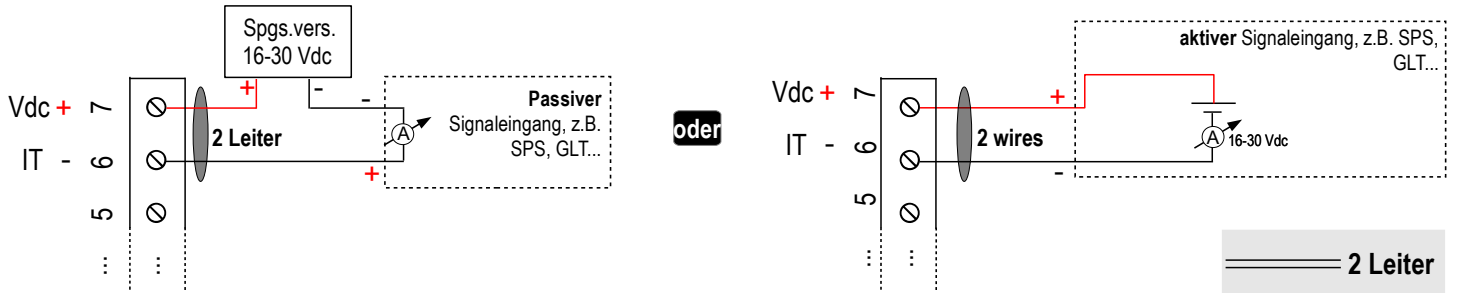
Für **CP111/112/113 – AO Modelle** und **CP111/112/113 – AN modelle** mit 0-10 V oder 4-20 mA Ausgang – aktiv,
4 Leiter :



Für einen 3-Leiter Abschluss (bevor Sie die Spannung zuschalten) verbinden Sie zunächst die Masse des Eingangs mit der Masse des Ausgangs.



Für CP112/113 – PO Modelle und CP112/113 – PN Modelle mit 4-20 mA Ausgang – **passiv** :



BENUTZUNG UND EINSTELLUNG DES TRANSMITTERS

> Auto-Kalibrierung

Der Differenzdrucktransmitter CP 111 hat ein Autokalibrierungssystem, welches für eine exzellente Stabilität und eine extrem gute Zuverlässigkeit des Messwertes garantiert. In niedrigen sowie höheren Druckbereichen wird immer der exakte Wert gemessen.

Prinzip des Autokalibriersystems: Der Mikroprozessor des Transmitters steuert über einen gewissen Intervall ein Magnetventil an, sodass der Transmitter jedes Mal automatisch genullt wird. Dies verhindert ein Driften des Nullpunktes. Somit misst der Transmitter immer genau, unabhängig von den Umgebungsbedingungen.

Vorteil : kein Drift des Messwertes

Wiederholfrequenz der Autokalibrierung : einstellbar von 1 bis 60 Minuten

> Autonull

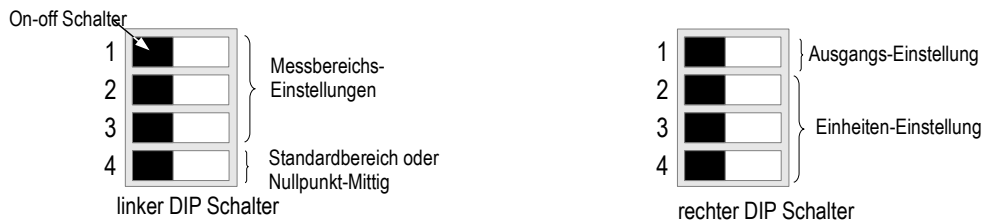
Um eine Autonullung (gesamte Serie CP110) durchzuführen, ziehen Sie zunächst beide Schläuche ab. Anschliessend drücken Sie die **“Autonull”** Taste. Bei dem CP111 ist es nicht notwendig die Druckschläuche abzuziehen. Wenn eine Autonullung durchgeführt wurde, wird das grüne **“On”** Licht kurzzeitig ausgehen, dann wieder angehen. Auch wird auf dem Display **“autoZ”** kurzzeitig erscheinen.

> Konfiguration



Um Konfigurationen am Transmitter vorzunehmen, muss er spannungsfrei, also ausgeschaltet sein. Anschliessend lässt sich der Transmitter mittels DIP Schalter (wie unten beschrieben) konfigurieren. Nach der Konfiguration kann der Transmitter wieder eingeschaltet werden.

Um den Transmitter über die DIP Schalter zu konfigurieren, müssen Sie zunächst die 4 Schrauben des Gehäuses lösen. Nun lässt sich der Gehäusedeckel abnehmen und Sie gelangen an die DIP Schalter.



> Messbereichseinstellung – linker DIP Schalter

Um den gewünschten Messbereich einzustellen, positionieren Sie die on-off Schalter 1, 2 und 3 so wie in der Tabelle unten angezeigt.

Transmitter Modell	Kombination 1			Kombination 2			Kombination 3			Kombination 4			Kombination 5		
	CP111	CP112	CP113	CP111	CP112	CP113	CP111	CP112	CP113	CP111	CP112	CP113	CP111	CP112	CP113
Pa	20	100	1000	30	250	2500	40	500	5000	50	750	7500	100	1000	10000
mmH ₂ O	2.0	10.0	100.0	3.0	25.0	250.0	4.0	50.0	500	5.0	75.0	750.0	10.0	100.0	1000.0
mbar	0.2	1	10.00	0.3	2.5	25.00	0.4	5.0	50.00	0.5	7.5	75.00	1.00	10.00	100.00
inWG	0.08	0.40	4.00	0.12	1.00	10.00	0.16	2.00	20.00	0.20	3.00	30.00	0.40	4.00	40.00
mmHg	0.20	0.80	8.00	0.22	2.00	20.00	0.30	4.00	40.00	0.40	6.00	60.00	0.80	8.00	80.00
daPa	2.0	10.0	100	3.0	25.0	250.0	4.0	50.0	500.0	5.0	75.0	750.0	10.0	100.0	1000.0
kPa	0.020	0.100	1.00	0.030	0.250	2.50	0.040	0.500	5.00	0.050	0.750	7.50	0.100	1.000	10.00
hPa	0.20	1.00	10.00	0.30	2.50	25.00	0.40	5.00	50.00	0.50	7.50	75.00	1.00	10.00	100.00

Beispiel zum DIP Schalter on-off Schalter 4 :

- von 0 bis 750 mmH₂O, eingestellter Bereich ist 750 mmH₂O.
- von -500 Pa bis +500 Pa, eingestellter Bereich ist 1000 Pa.

